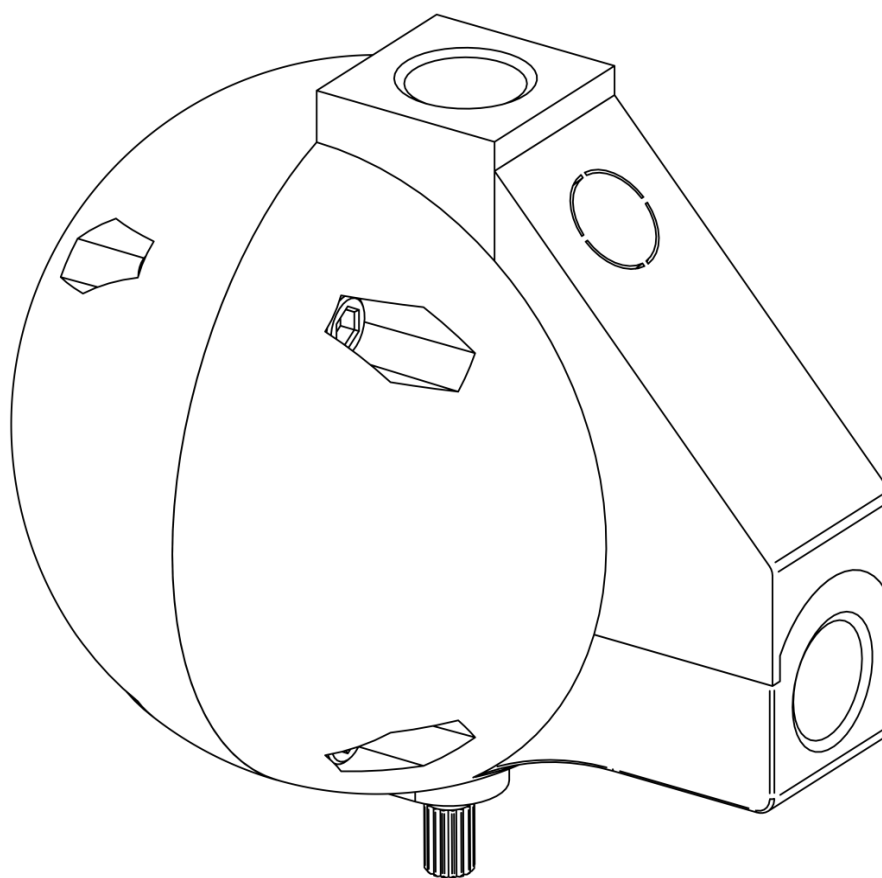


Betriebsanleitung

Automatischer Kondensatableiter

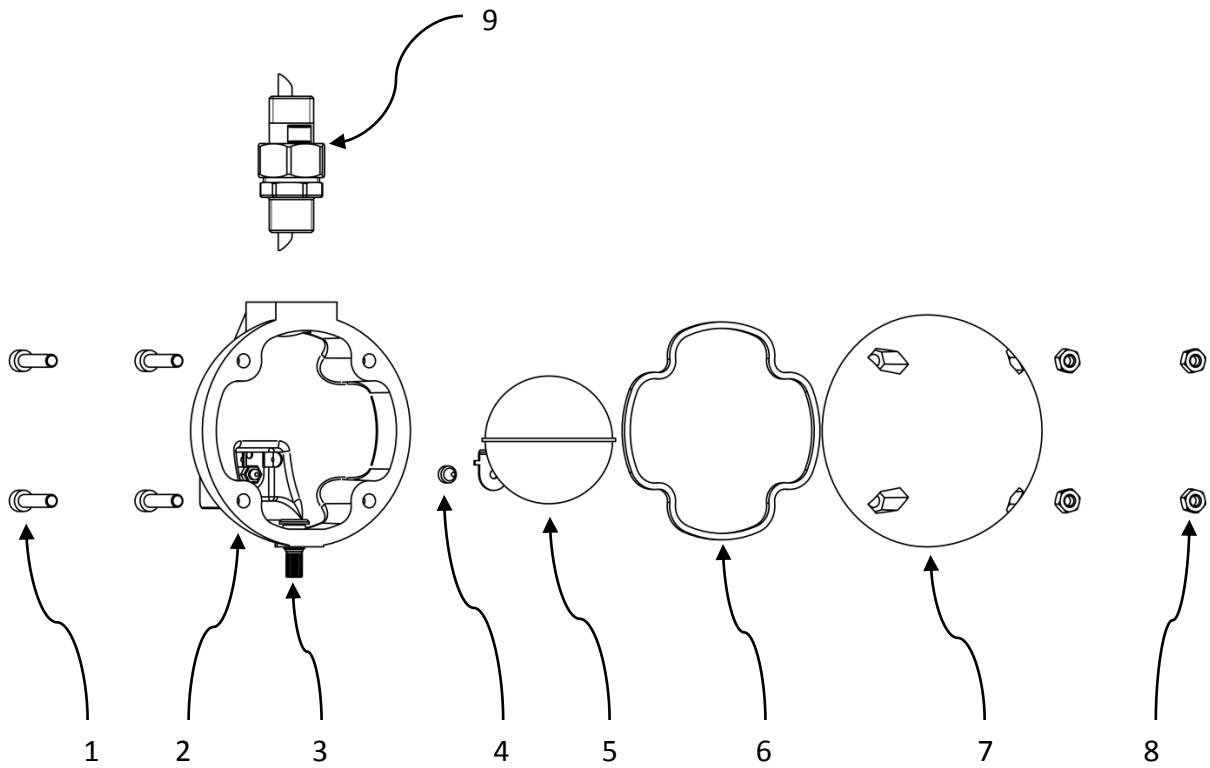
UAD P167



Bitte lesen Sie diese Bedienungsanleitung vor der Installation und Inbetriebnahme aufmerksam. Ein sicherer Betrieb und eine einwandfreie Funktion des Kondensatableiters sind nur bei Beachtung von Vorschriften und Hinweisen in dieser Betriebsanleitung sichergestellt.



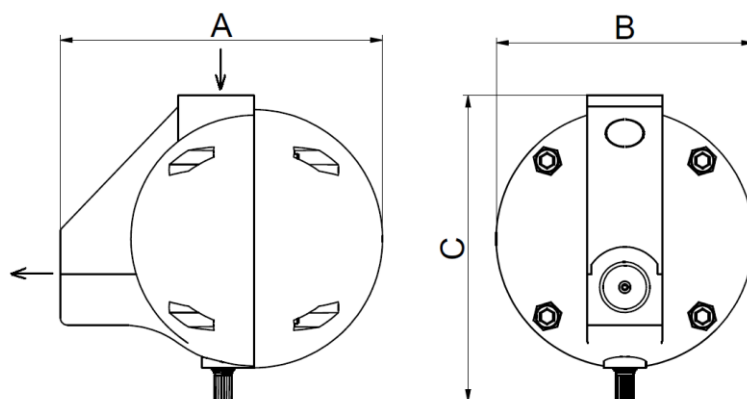
Bauteile



Bauteile	
1	M6 Schrauben
2	Gehäuse
3	Manuelle Entwässerung
4	Dichtung
5	Schwimmer
6	Gehäuse-Dichtung
7	Gehäuse
8	M6 Muttern
9	Anschluss

Technische Daten	UAD P167
-------------------------	-----------------

Artikelnummer	503030
Betriebsdruck	0 – 20 bar
Min. Betriebsdruck	1,5bar (g)
Ableitleistung (bei 7 bar)	167 l/h
Ableitleistung (bei 16 bar)	252 l/h
Betriebstemperatur	1,5 – 65°C
Medium	Kondensat (Luft, Wasser, Öl); nicht aggressiv
Kondensat-Zulauf	G ½" (NPT auf Anfrage)
Kondensat-Ablauf	G ½" (NPT auf Anfrage)
Tank Volumen	0,4 l
Gewicht	0,6 kg
Abmessungen A x B x C [mm]	135 x 110 x 130
Ventil Typ	Direktfunktion, Standard geschlossen
Entwässerungsöffnung	1,8mm



Material

Gehäuse Material	Aluminium (EN-AC-46000)
Armatur, Schrauben	Messing, Messing verzinkt, Stahl
Schwimmer	Edelstahl 1.4301
Dichtung	NBR
Abdeckung	PA 6



Sicherheitsanweisungen

- ❑ Bitte vor der Installation und der Inbetriebnahme aufmerksam diese Betriebsanleitung lesen. Ein sicherer Betrieb und eine einwandfreie Funktion des Kondensatableiters sind nur bei Beachtung von Vorschriften und Hinweisen in dieser Betriebsanleitung sichergestellt.
- ❑ Vor irgendwelchen Arbeiten an den Leitungen muss das System auf Normaldruck gebracht werden.
- ❑ Die Installation und die Wartung dürfen nur bei drucklosem System durchgeführt werden.
- ❑ Die Installation und die Wartung dürfen nur ausreichend qualifizierte und erfahrene Personen durchführen.
- ❑ Den maximalen Betriebsdruck oder die maximale Betriebstemperatur niemals überschreiten (siehe Typenschild).
- ❑ Die Anlage nicht in Umgebungen mit Explosionsgefahr benutzen.
- ❑ Nur Originalteile verwenden.
- ❑ Die Anlage nur bestimmungsgemäß benutzen.



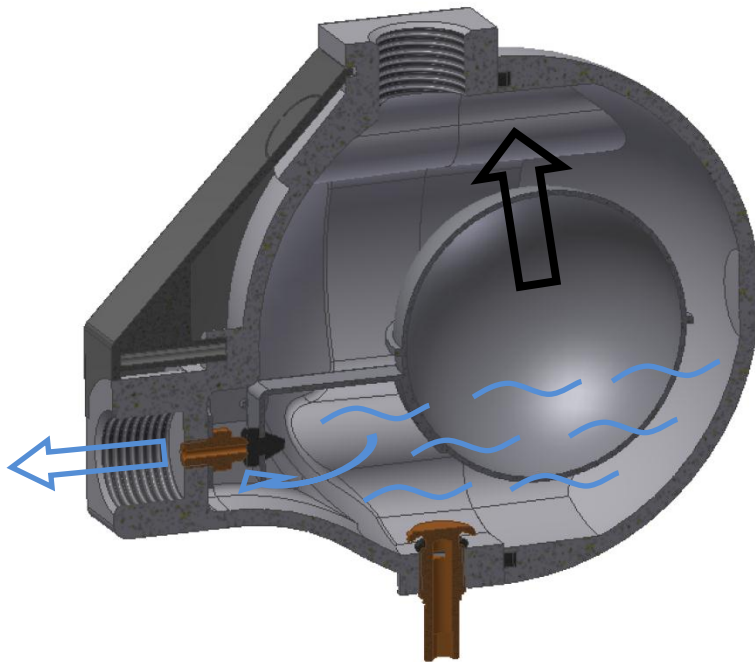
Bestimmungsgemäßer Gebrauch

Der Kondensatableiter UAD P167 ist nur für folgende Zwecke bestimmt:

- ❑ Kondensatableitung aus dem Druckluftsystem (Druckluftkompressoren, Druckluftbehälter/-kessel, Drucklufttrockner und Druckluftfilter).

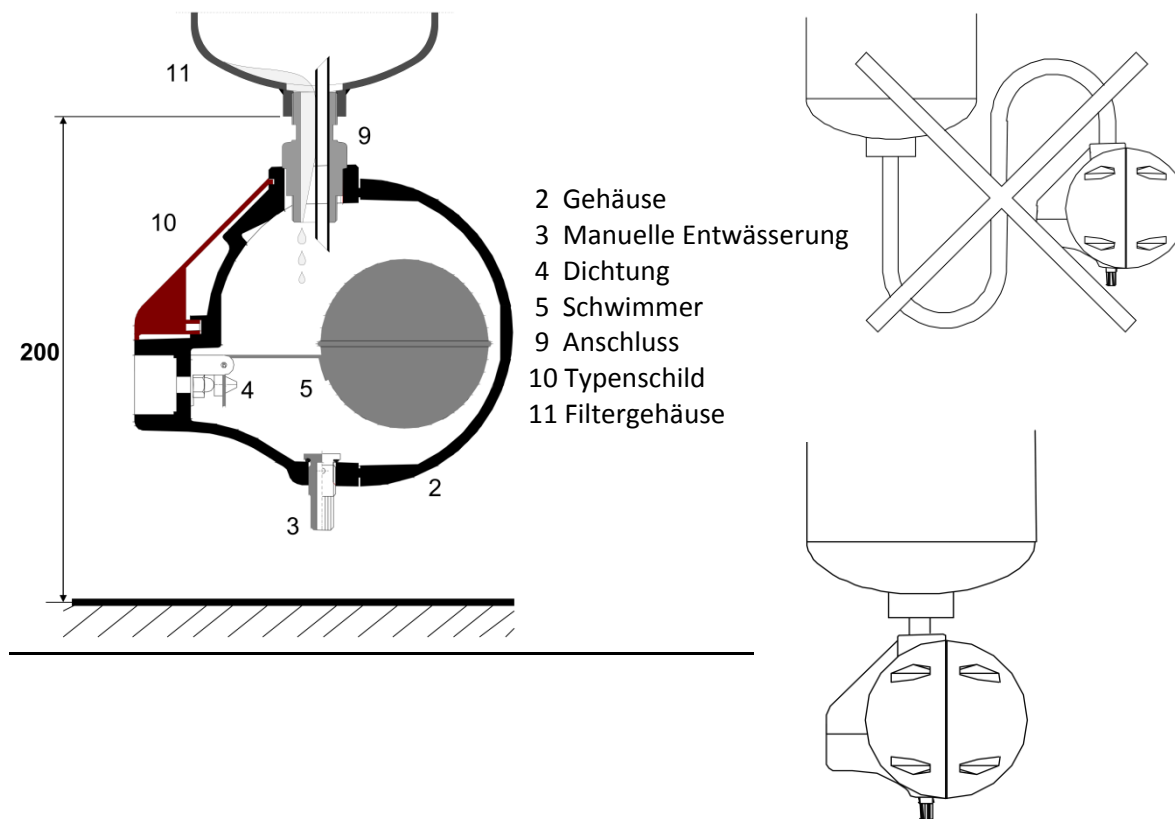
Jede andere Anwendung oder Überbelastung gilt als bestimmungswidrig. In diesem Fall übernehmen wir keine Haftung für eventuelle Schäden.

Betrieb



Der Kondensatableiter wird unterhalb des Druckkessels, Filters, Separators oder ähnlichem Drucksystem installiert. Durch die G ½" Verbindung auf der Oberseite gelangt das Kondensat in den Tank und sammelt sich dort an. Mit steigendem Wasserstand hebt sich der Schwimmer. Wenn der Wasserstand hoch genug ist, gibt der Schwimmer die Auslass-Öffnung frei und das Kondensat wird durch den G ½" Auslass abgegeben. Mit sinkendem Wasserstand sinkt der Schwimmer ab und verschließt die Auslass-Öffnung. Dadurch wird ein Luftverlust vermieden.

Installation



Vor dem Anschluss des Kondensatableiters die Leitungen mit Druckluft ausblasen, um Verunreinigungen zu entfernen.

Den Kondensatableiter UAD P167 unterhalb der Kondensataufnahme installieren, da diese sonst nicht das Kondensat auffängt.

Zum Luftausgleich den optionalen Anschluss (9) montieren. Die Verbindung Aufnahme – Anschluss – UAD P167 muss ohne extra Leitung oder Filter gemacht werden.

Nach dem ersten Betrieb den Kondensatableiter UAD P167 öffnen und alle Bauteile reinigen.

Das abgegebene Kondensat muss anschließend in ein Reinigungsaggregat, z.B. Öl-Wasser-Trenner, geleitet werden, um die Umwelt vor Verschmutzung zu schützen und den Umweltgesetzen zu entsprechen.

Einmal jährlich den Kondensatableiter auf Beschädigung und auf Dichtheit prüfen. Die Tank-Innenseite regelmäßig reinigen. Das Reinigungsintervall hängt vom Grad der Verschmutzung durch das Kondensat ab.

Die Dichtungen bei Bedarf ersetzen.

Empfehlungen

- Einbau eines Kugelventils zwischen Drucktank und Kondensatzulauf .
- Einsetzen eines Siebes zwischen Drucktank und Kondensatzulauf.
- Verwendung eines Anschlusses mit Abluftleitung, um die Bildung von Luftblasen zu vermeiden. Der Anschluss ist als optionales Zubehör erhältlich und wird in den Kondensatzulauf eingeschraubt.

Wartung

Wöchentlich: Das Ablaufventil vorsichtig öffnen und das Kondensat ablaufen lassen, bis komprimierte Luft für ein paar Sekunden abgeblasen wird. Wenn mehr als ein halber Liter Wasser abgelassen wurde, muss der Kondensatableiter gründlich gereinigt werden.

Jährlich: Den Kondensatableiter zerlegen und alle Bauteile gründlich reinigen. Zum Reinigen der Gummiteile keine Lösungsmittel verwenden.

Das Sieb muss mindestens einmal jährlich gereinigt oder gewechselt werden.

Der Tank muss mindestens einmal jährlich gereinigt werden.

Die Dichtungen nutzen sich entsprechend den Betriebsbedingungen ab, wie Druck, Temperatur, Verunreinigungen. Sie müssen regelmäßig gewechselt werden.



Achtung

Vor dem Beginn von Wartungsarbeiten muss das System ohne Druck sein!

Ersatzteile:

Ersatzdichtungen sind auf Anfrage erhältlich. Bitte den Kundendienst oder Händler benachrichtigen.

Garantieausschluss

In folgenden Fällen erfolgt keine Gewährleistung:

- ❑ Nichtbeachtung der Installation- und Betriebsanleitung im Hinblick auf die Installation, Erstinbetriebnahme und Wartung.
- ❑ Unsachgemäßer und bestimmungswidriger Gebrauch der Einheit.
- ❑ Gebrauch einer sichtbar beschädigten Einheit.
- ❑ Benutzung von Nichtoriginalteilen.
- ❑ Gebrauch der Einheit außerhalb der zulässigen technischen Parameter.
- ❑ Konstruktionsveränderungen oder Öffnung/Demontage der Einheit durch unbefugte Personen.

Notizen



Kronsbein ultrafilter®

Hersteller / Manufacturer
ultrafilter GmbH Headquarters
Otto-Hahn-Strasse 1
40721 Hilden
Germany

eMail info@ultrafilter.ch
www.ultrafilter.ch

Vertrieb / Sales
Schweiz / Switzerland

ultrafilter ag
Leutschenbachstrasse 45
CH-8050 Zürich

Fon: +41 (0)44 224 60 60
Fax: +41 (0)44 224 60 61

eMail: info@ultrafilter.ch
www.ultrafilter.ch